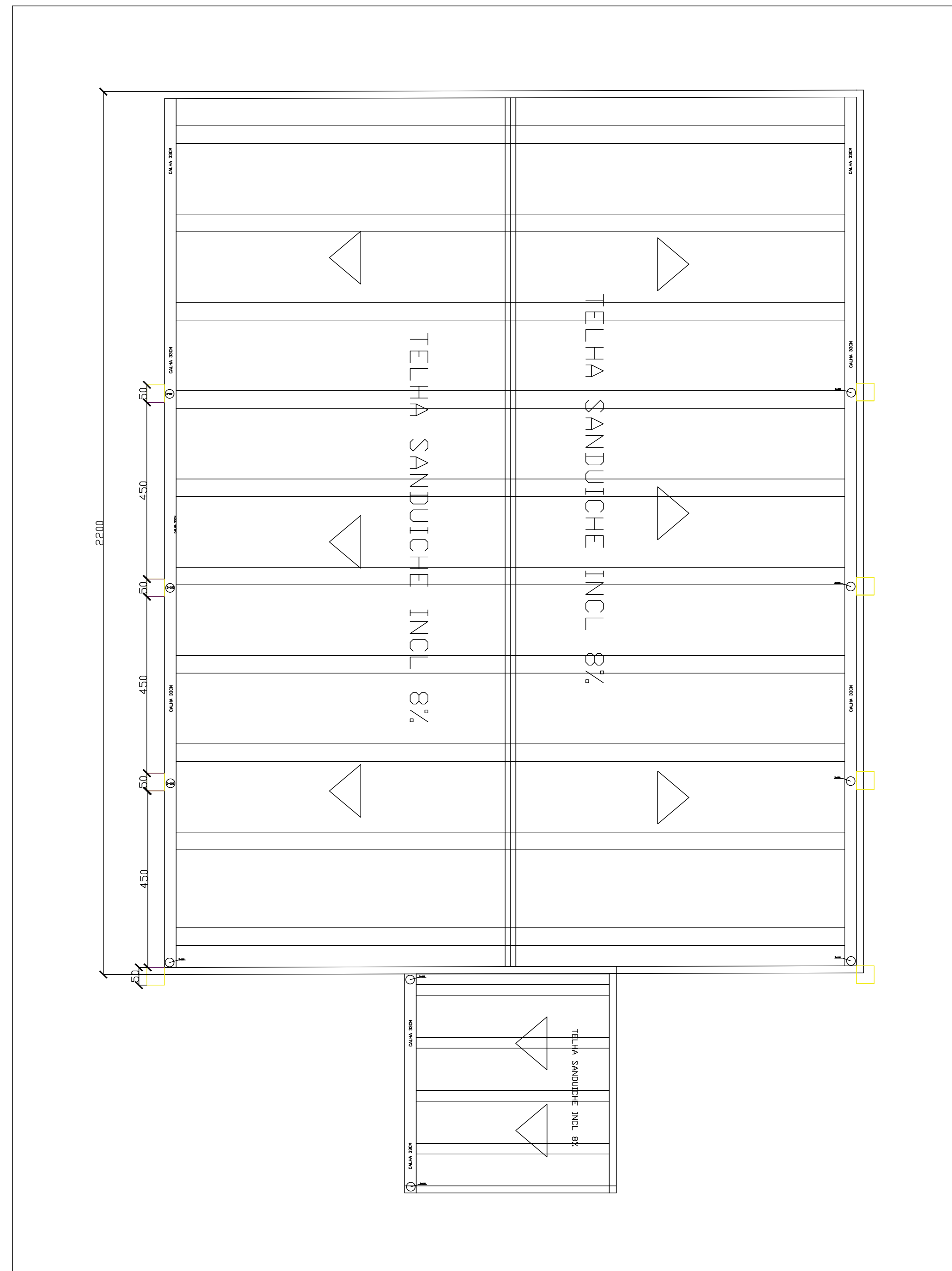
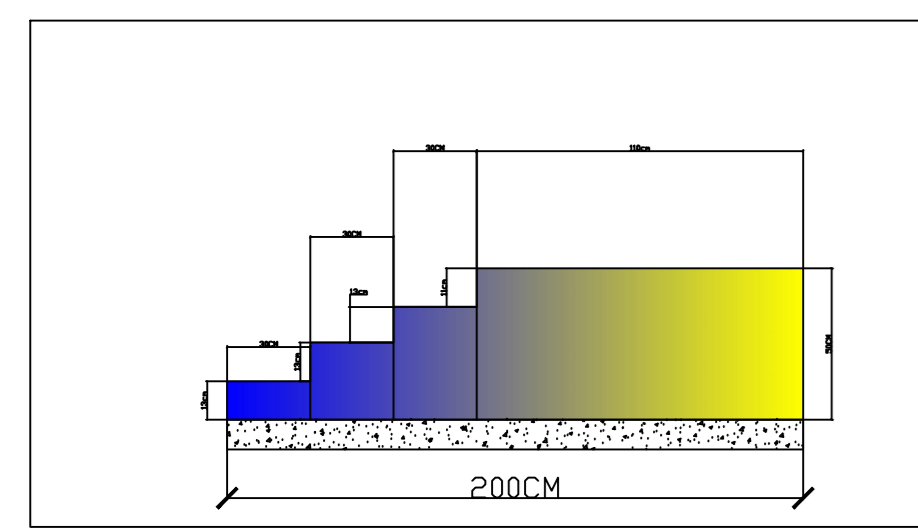


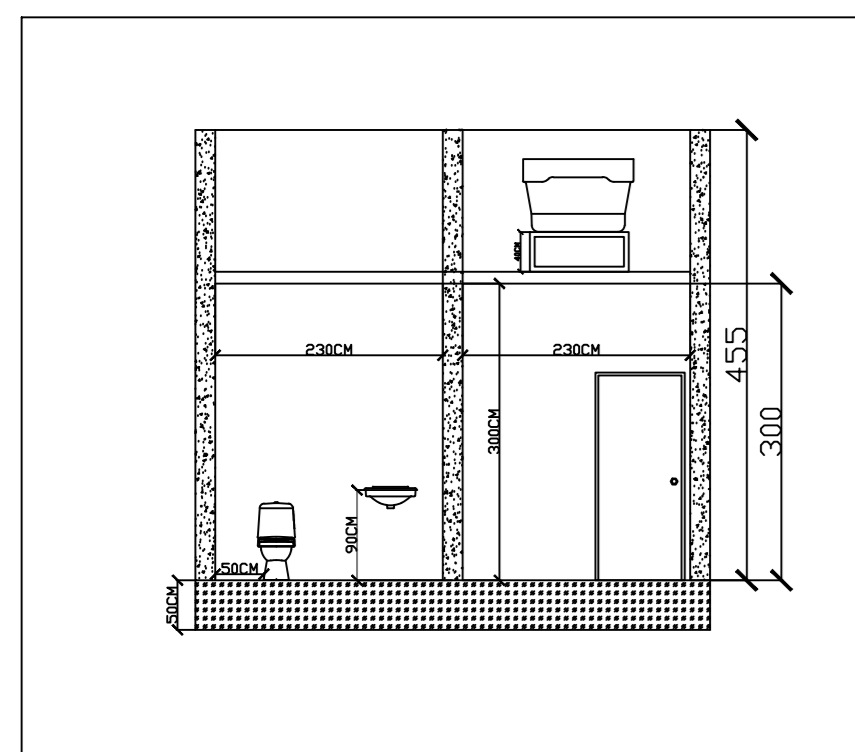
1 PLANTA_BAIXA
ESCALA: 1:50



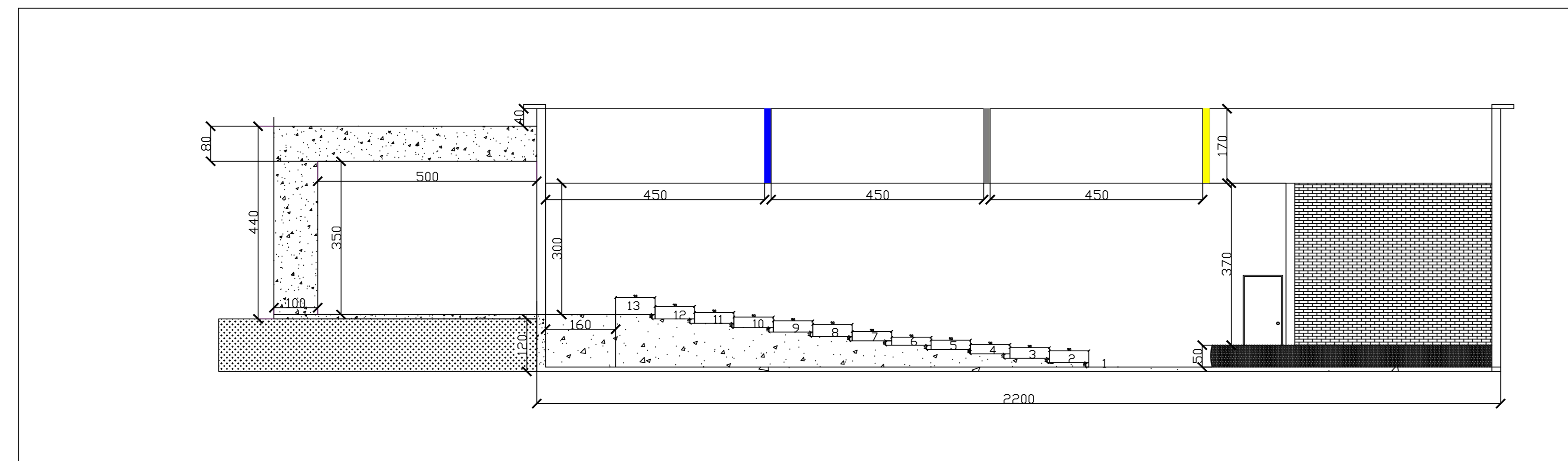
2 DETALHAMENTO COBERTURA
ESCALA: 1:50



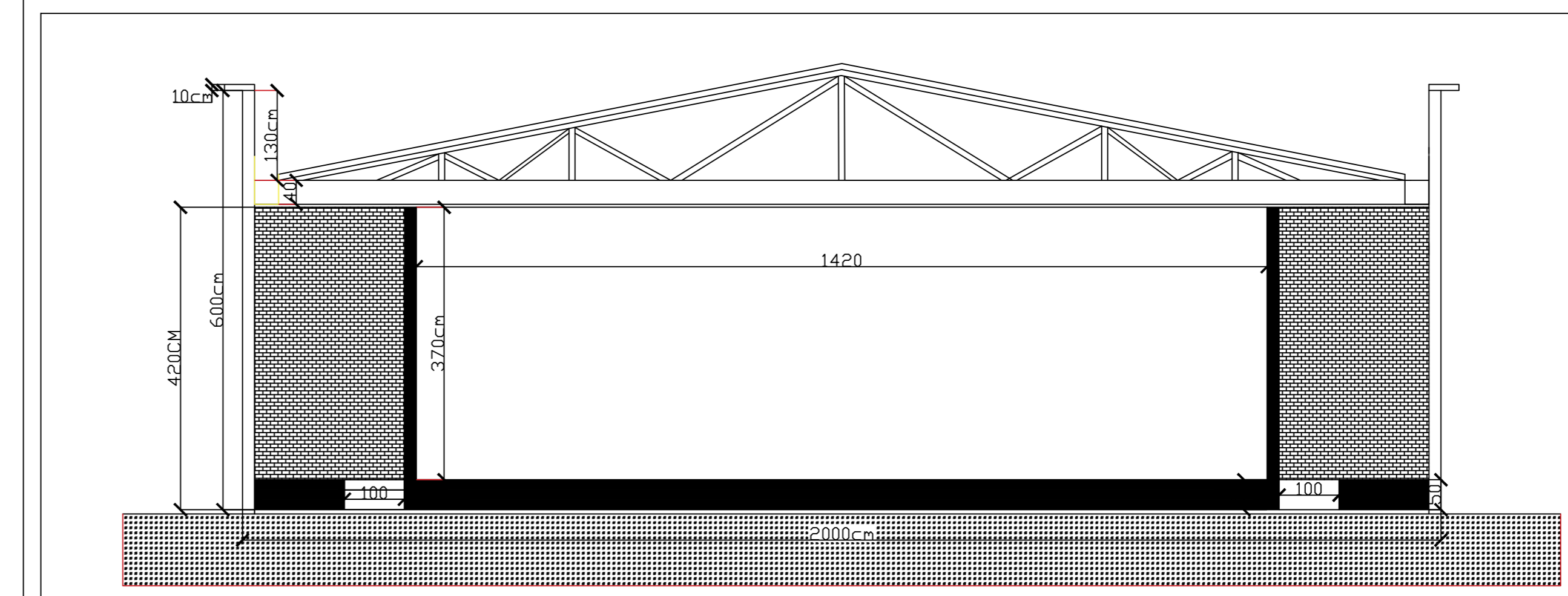
3 DETALHAMENTO ESCADA
ESCALA: 1:50



4 CORTE CC DA CAMARINHO 1 E 2 E
LAVABO
ESCALA: 1:50



5 CORTE TRANSVERSAL BB
ESCALA: 1:50



6 CORTE TRANSVERSAL AA
ESCALA: 1:50

LEGENDA

REVESTIMENTOS E VIDRO

- 1 PORTA BLINDEX 90X210
- 2 PORTA DE VIDRO CORRER 520X280
- 3 JANELAS DE VIDRO 450X100
- 4 JANELAS DE VIDRO 60X60

PAREDE DA ENTRADA

- PORCELANATO POLIDO PRETO
- PAREDE FUNDO DO PALCO E DO PALCO
- RIPADO

PISID INTERIOR

- LAMINA DE MADEIRA

PREFEITURA MUNICIPAL DE NATALANDIA MG

ENDEREÇO: P.A. Saco do Rio Preto, lote 10, zona rural, CEP 38.658-000, NATALANDIA/MG
 PROPRIETÁRIO: Associação Escola Família Agrícola de Natalândia - EFAN - CNPJ 07.395.381/0001-02
 AUTOR E ART: THIAGO COUTO RIBEIRO, Engenheiro Civil CREA: 299268/D-MG

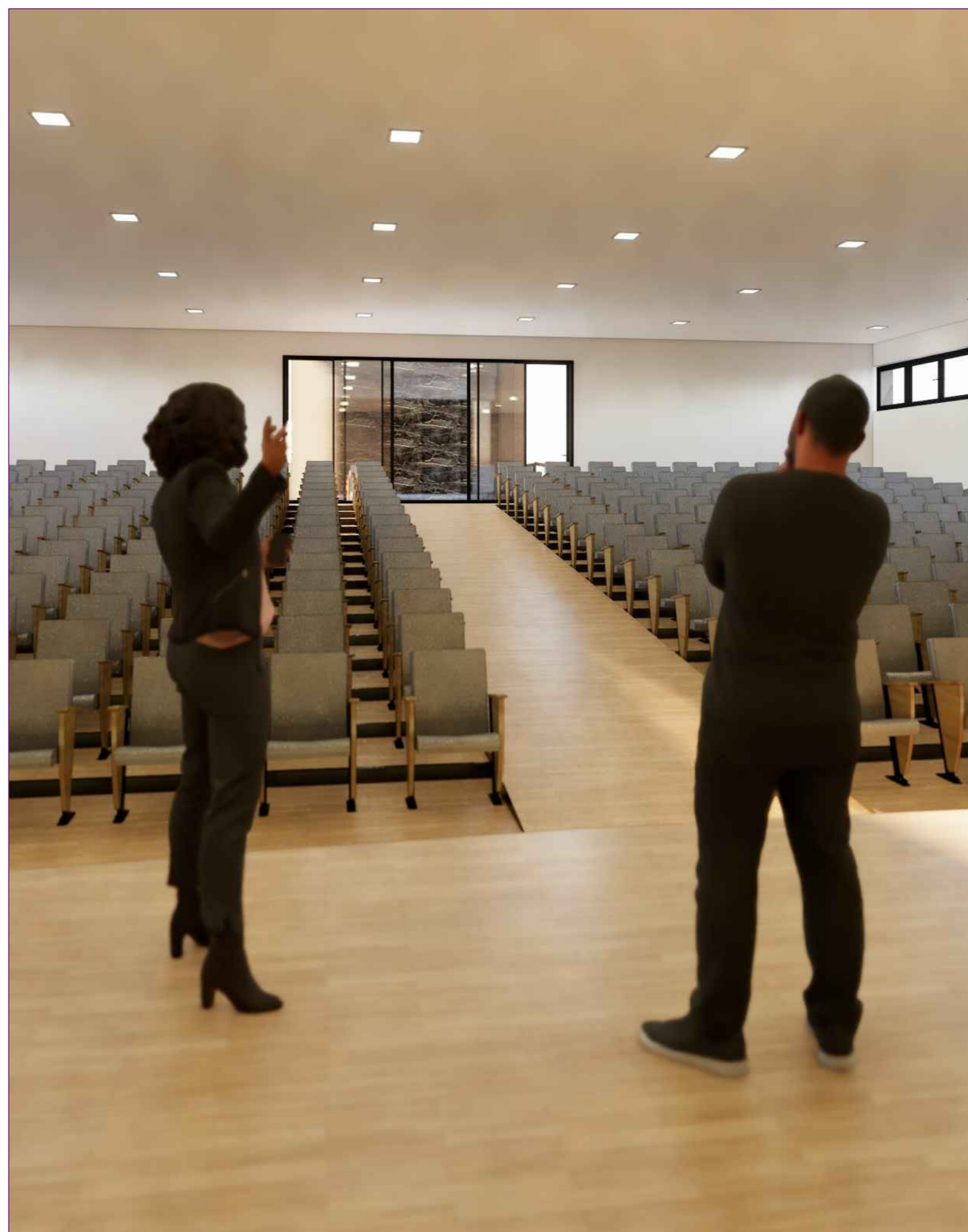
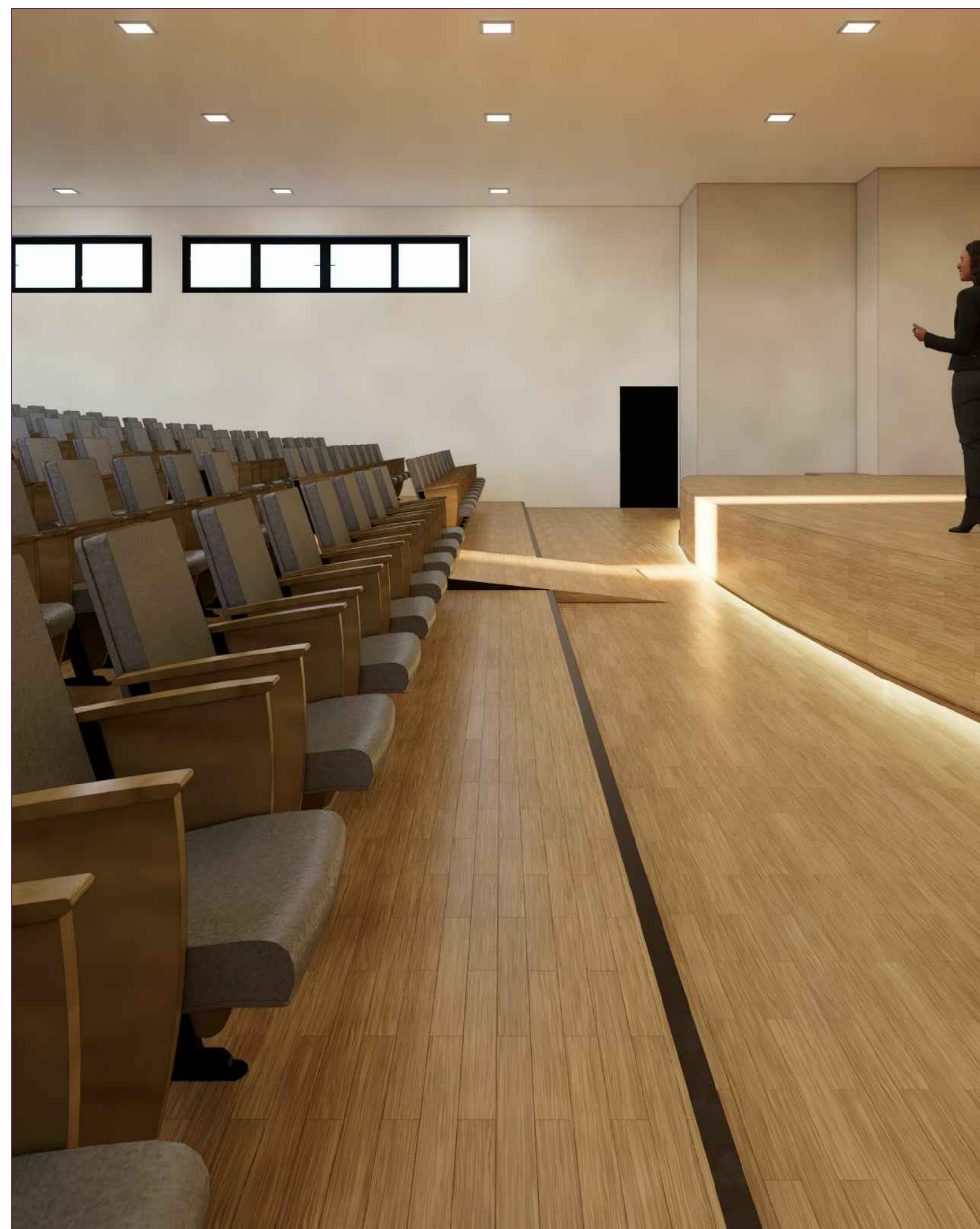
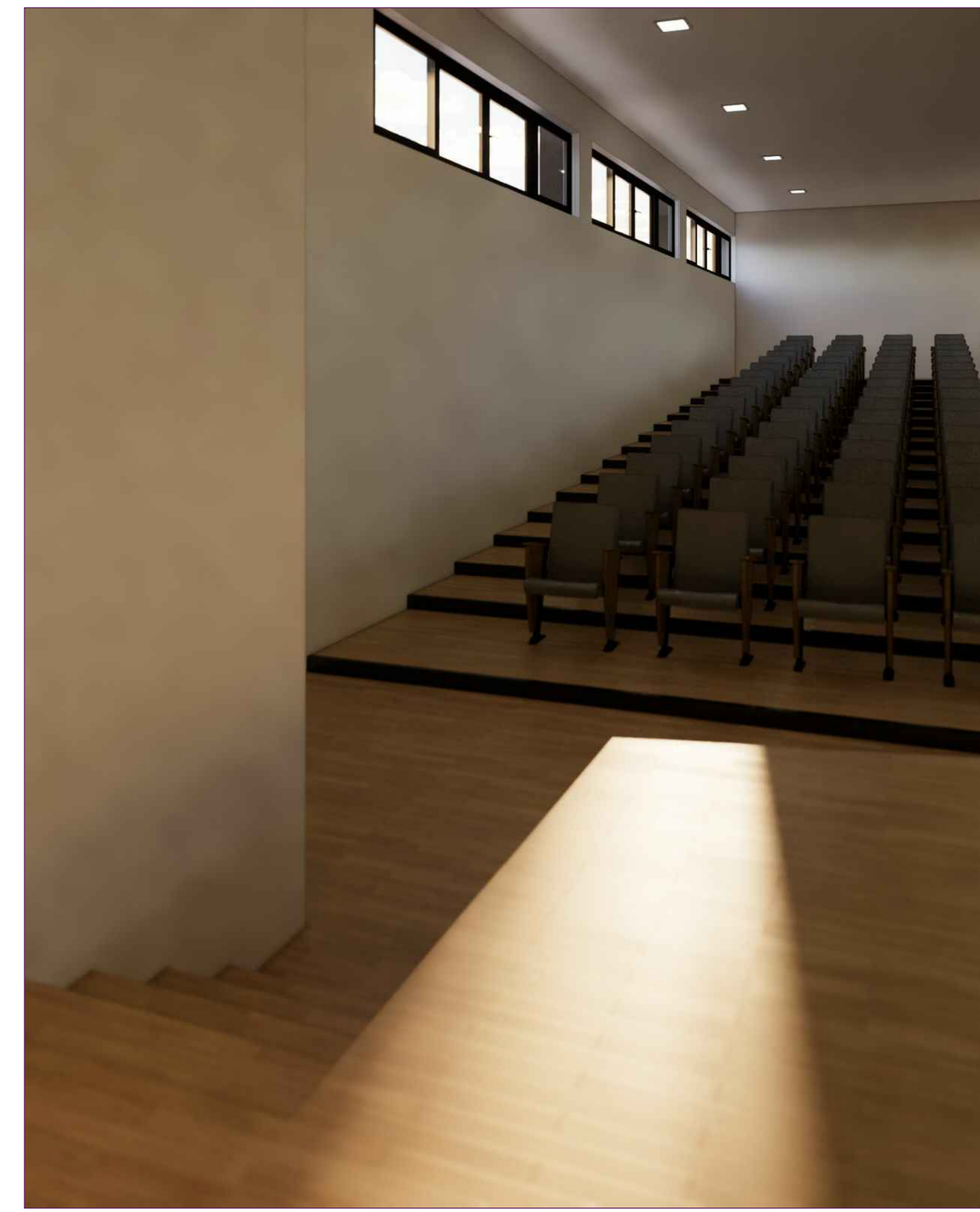
PROPRIETÁRIO: Associação Escola Família Agrícola de Natalândia - EFAN - CNPJ 07.395.381/0001-02

AUTOR E ART: THIAGO COUTO RIBEIRO
Engenheiro Civil CREA: 299268/D-MG

PROJETO: ARQUITETÔNICO
 TIPO: ESCOLAR
 CONTEÚDO: PROJETO ARQUITETÔNICO

REVISÃO: _____
 ESCALA: INDICADA
 DATA: JULHO de 2024
 PRODUÇÃO: _____

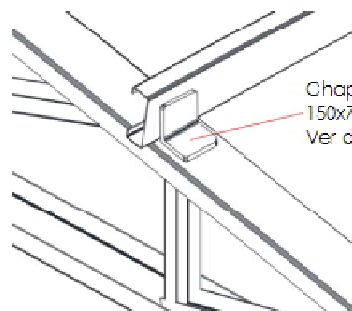
REVISOR: _____
 DESENHO: PROJETISTA: ENG. THIAGO COUTO
 DATA: 01/02



PREFEITURA MUNICIPAL DE NATALANDIA MG	
ENDEREÇO: P.A. Saco do Rio Preto, lote 10, zona rural, CEP 38.658-000, NATALÂNDIA-MG	
PROPRIETÁRIO: Associação Escola Família Agrícola de Natalândia - EFAN - CNPJ 07.395.381/0001-02	
AUTOR E ART.: THIAGO COUTO RIBEIRO, Engenheiro Civil CREA: 299268-D-MG	
PROPRIETÁRIO: Associação Escola Família Agrícola de Natalândia - EFAN - CNPJ 07.395.381/0001-02	
AUTOR E ART.: THIAGO COUTO RIBEIRO Engenheiro Civil CREA: 299268-D-MG	
PROJETO: ARQUITETÔNICO	REVISÃO:
TIPO: ESCOLAR	ESCALA: INDICADA
CONTEÚDO: PROJETO ARQUITETÔNICO/3D	DATA: JULHO de 2024
ÁREA TOTAL: 476m²	PROJETO: ENG. THIAGO COUTO

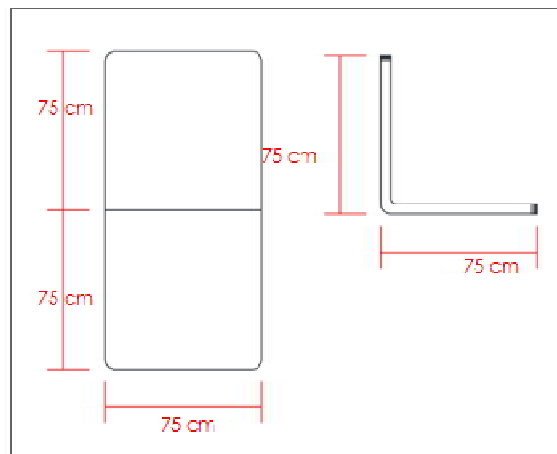
Detalhamentos

Chapa de Fixação de Terça



Chapa de Fixação de Terça
150x75x4 - 65 un
Ver detalhe 1

Detalhe 1



Imprimir

Visualizar

COBERTURA AUDITORIO EFAN
P.A Saço do Rio Preto, lote 10, Natalândia Mg
Detalhamentos

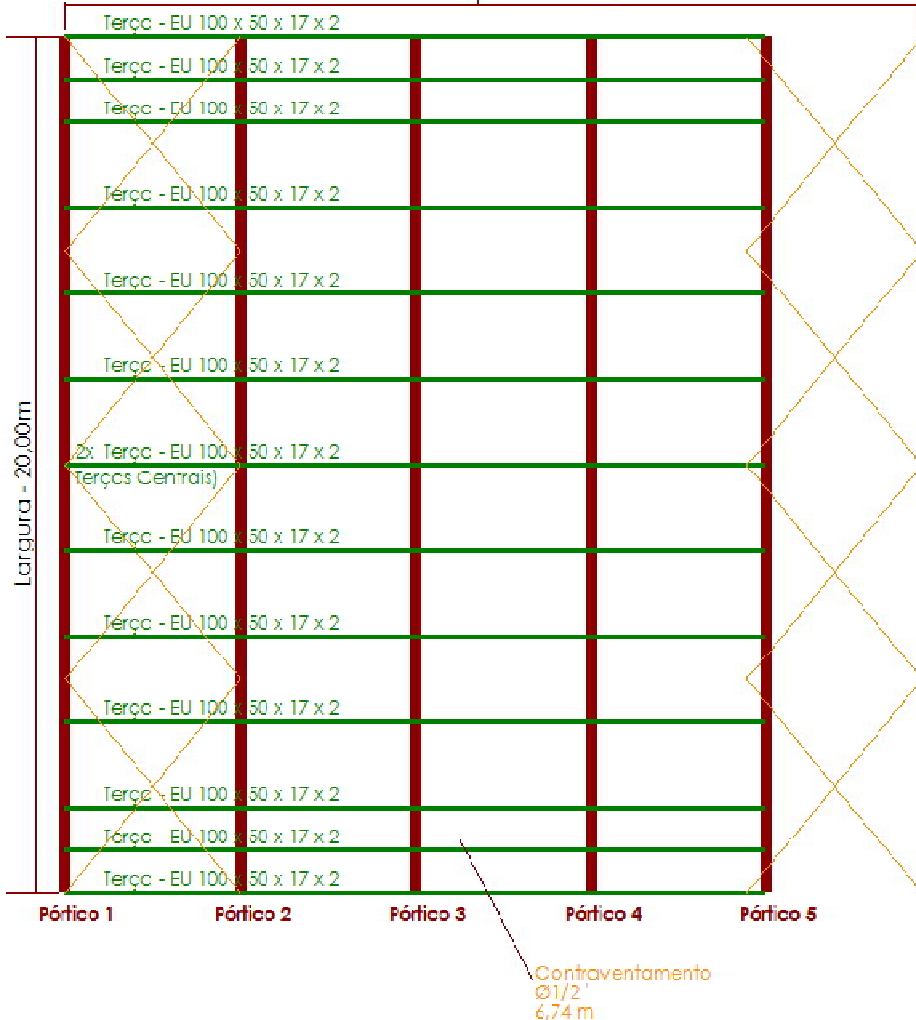
3/3

Cliente: ESCOLA FAMILIA AGRICOLA DE NATALANDIA - EFAN

THIAGO COUTO RIBEIRO
CREA: 299268/D

Planta

Comprimento - 22,00m

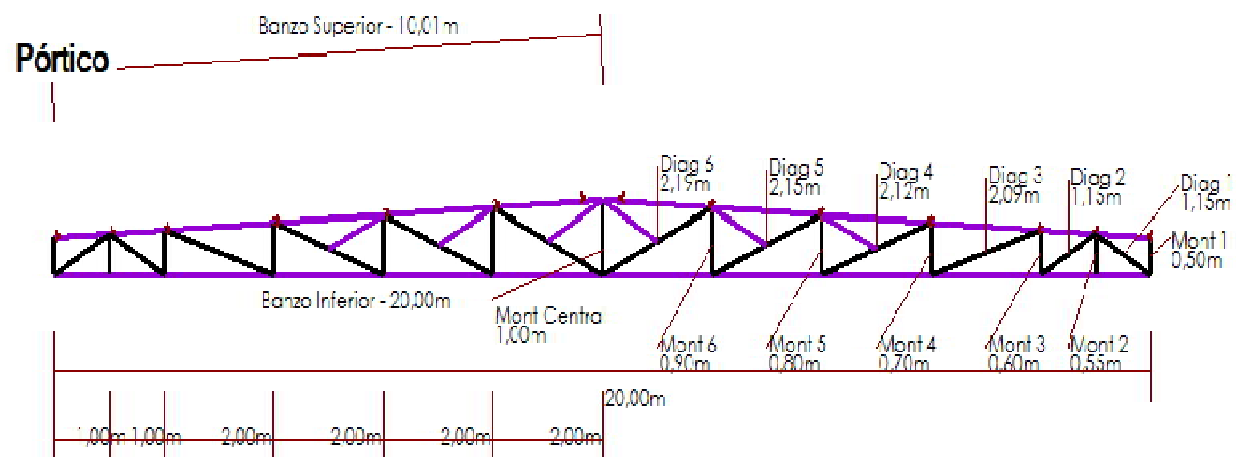


COBERTURA AUDITORIO EFAN
P.A Saço do Rio Preto, lote 10, Natalândia Mg
Vista Superior

Cliente: ESCOLA FAMILIA AGRICOLA DE NATALANDIA - EFAN

THIAGO COUTO RIBEIRO

CREA: 299268/D



COBERTURA AUDITORIO EFAN
 P.A Saco do Rio Preto, lote 10, Natalândia Mg

Projeto do Pórtico

1/3

Cliente: ESCOLA FAMILIA AGRICOLA DE NATALANDIA - EFAN

THIAGO COUTO RIBEIRO
 CREA: 299268/D

Tabela de Quantitativos Geral

Peso total do Galpão: 2.975,55 kg

Banzos

Elemento	Perfil	Tamanho Tesoura	Quant.	Tamanho Tot.	Peso Total
Banzo Superior	U 120 x 30 x 2	20,025 m	6	120,15 m	330,9 kg
Banzo Inferior	U 120 x 30 x 2	20 m	6	120 m	330,48 kg
	TOTAL			240,15 m	661,38 kg

Montantes

Elemento	Perfil	Tamanho Tesoura	Quant.	Tamanho Tot.	Peso Total
Montantes	U 127 x 50 x 2,25	9,10 m	5	45,53 m	175,9 kg

Diagonais

Elemento	Perfil	Tamanho Tesoura	Quant.	Tamanho Tot.	Peso Total
Diagonais	U 127 x 50 x 2,25	25,38 m	5	126,9 m	496 kg

Terças

Elemento	Perfil	Tamanho Módulo	Quant.	Tamanho Tot.	Peso Total
Terça	EU 100 x 50 x 17 x 2	4,5 m	84	378,0 m	1353,32 kg

Contraventamentos

Elemento	Perfil	Tamanho Módulo	Quant.	Tamanho Tot.	Peso Total
Contravent.	1/2 "	6,74 m	24	161,56 m	159,95 kg

Pilar

Elemento	Perfil	Tamanho	Quant.	Tamanho Total	Peso Total
----------	--------	---------	--------	---------------	------------

Travamentos

Elemento	Perfil	Tamanho Tesoura	Quant.	Tamanho Tot.	Peso Total
Travamentos	U 127 x 50 x 2,25	6,57 m	5	33,00 m	129,00 kg

Tabela de Quantitativos de Cada Tesoura

Peso total da Tesoura: 270,29 kg

Banzos

Elemento	Perfil	Tamanho Unit.	Quant.	Tamanho Tot.	Peso Total
Banzo Superior	U 120 x 30 x 2	10,013 m	2	20,025 m	55,15 kg
Banzo Inferior	U 120 x 30 x 2	20 m	1	20 m	55,08 kg
	TOTAL			40,025 m	110,23 kg

Montantes

Elemento	Perfil	Tamanho Unit.	Quant.	Tamanho Tot.	Peso Total
Central	U 127 x 50 x 2,25	1000,00 mm	1	1000,00 mm	3,48 kg
Mont 6	U 127 x 50 x 2,25	900,45 mm	2	1800,89 mm	7,04 kg
Mont 5	U 127 x 50 x 2,25	800,49 mm	2	1600,98 mm	6,26 kg
Mont 4	U 127 x 50 x 2,25	700,54 mm	2	1401,07 mm	5,48 kg
Mont 3	U 127 x 50 x 2,25	600,58 mm	2	1201,16 mm	4,70 kg
Mont 2	U 127 x 50 x 2,25	550,29 mm	2	1100,58 mm	4,31 kg
Mont 1	U 127 x 50 x 2,25	500,00 mm	2	1000,00 mm	3,91 kg
	TOTAL			9,10 m	35,18 kg

Tabela de Quantitativos de Cada Tesoura

Peso total da Tesoura: 270,29 kg

Diagonais

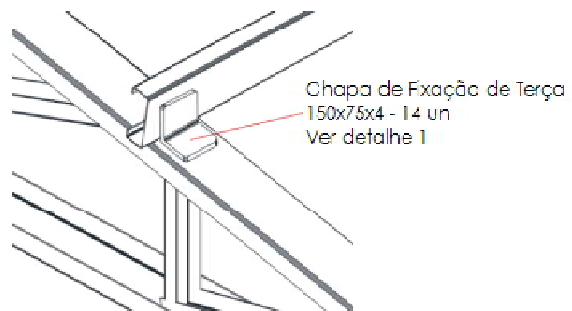
Elemento	Perfil	Tamanho Unit.	Quant.	Tamanho Tot.	Peso Total
Diag 6	U 127 x 50 x 2,25	2191,08 mm	2	4382,15 mm	17,13 kg
Diag 5	U 127 x 50 x 2,25	2151,93 mm	2	4303,86 mm	16,82 kg
Diag 4	U 127 x 50 x 2,25	2116,78 mm	2	4233,56 mm	16,55 kg
Diag 3	U 127 x 50 x 2,25	2085,84 mm	2	4171,67 mm	16,30 kg
Diag 2	U 127 x 50 x 2,25	2071,92 mm	2	4143,83 mm	16,20 kg
Diag 1	U 127 x 50 x 2,25	2071,92 mm	2	4143,83 mm	16,20 kg
	TOTAL			25,38 m	99,20 kg

Travamentos

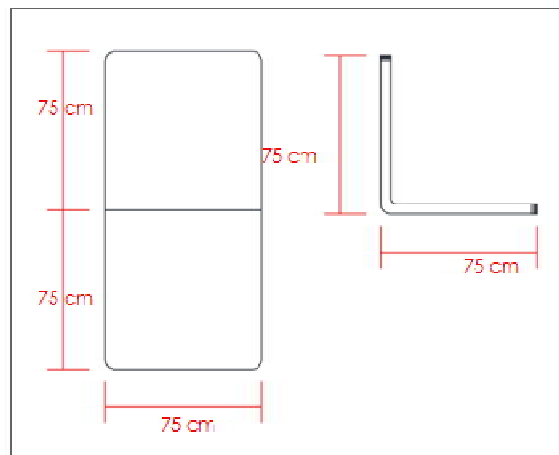
Elemento	Perfil	Tamanho Unit.	Quant.	Tamanho Tot.	Peso Total
Trav 1	U 127 x 50 x 2,25	1140,07 mm	2	2290,00 mm	8,95 kg
Trav 2	U 127 x 50 x 2,25	1075,97 mm	2	2160,00 mm	8,44 kg
Trav 3	U 127 x 50 x 2,25	1058,39 mm	2	2120,00 mm	8,29 kg
	TOTAL			6,57 m	25,68 kg

Detalhamentos

Chapa de Fixação de Terça



Detalhe 1



TESOURA ROLL DE ENTRADA AUDITORIO EFAN
P.A Saço do Rio Preto, lote 10, Natalândia Mg
Detalhamentos

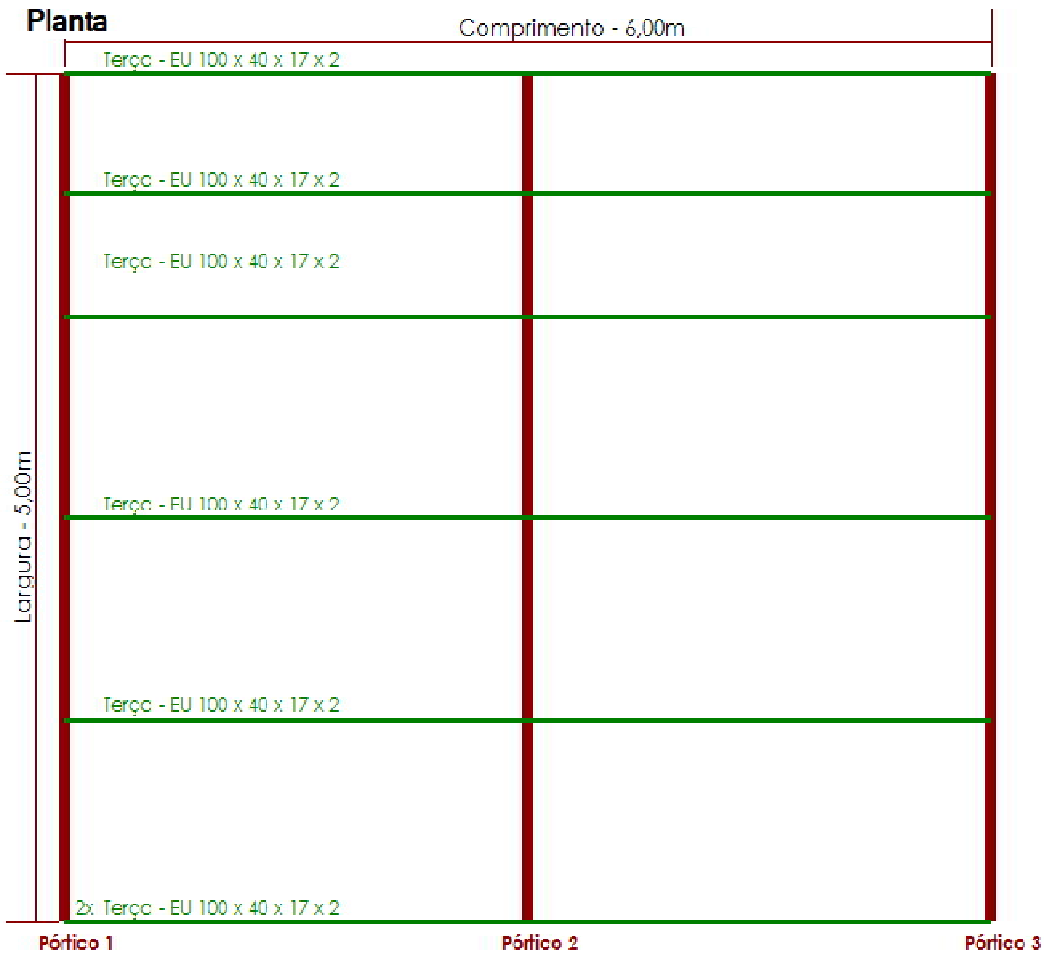
3/3

Cliente: ESCOLA FAMILIA AGRICOLA DE NATALANDIA - EFAN

ENG. THIAGO COUTO RIBEIRO

CREA: 299268/D

Planta



Contraventamento
Ø1/2"
5,87 m

TESOURA ROLL DE ENTRADA AUDITORIO EFAN
P.A Saço do Rio Preto, lote 10, Natalândia Mg

Vista Superior

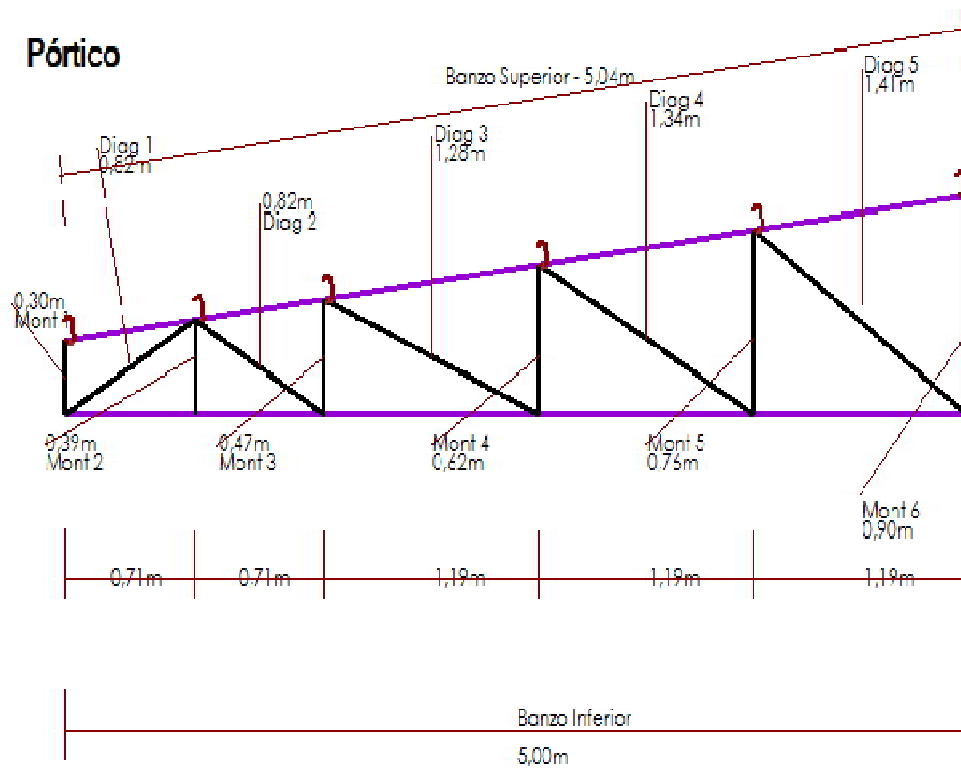
2/3

Cliente: ESCOLA FAMILIA AGRICOLA DE NATALANDIA - EFAN

ENG. THIAGO COUTO RIBEIRO

CREA: 299268/D

Pórtico



TESOURA ROLL DE ENTRADA AUDITORIO EFAN
P.A Saco do Rio Preto, lote 10, Natalândia Mg

Projeto do Pórtico

1/3

Cliente: ESCOLA FAMILIA AGRICOLA DE NATALANDIA - EFAN

ENG. THIAGO COUTO RIBEIRO

CREA: 299268/D

Tabela de Quantitativos Geral

Peso total do Galpão: 0.412,27 kg

Banzos

Elemento	Perfil	Tamanho Tesoura	Quant.	Tamanho Tot.	Peso Total
Banzo Superior	U 120 x 30 x 2	5,036 m	3	15,108 m	41,61 kg
Banzo Inferior	U 120 x 30 x 2	5 m	3	15 m	42 kg
	TOTAL			30,11 m	83,61 kg

Montantes

Elemento	Perfil	Tamanho Tesoura	Quant.	Tamanho Tot.	Peso Total
Montantes	U 120 x 30 x 2,25	3,69 m	3	11,07 m	33,45 kg

Diagonais

Elemento	Perfil	Tamanho Tesoura	Quant.	Tamanho Tot.	Peso Total
Diagonais	U 120 x 30 x 2,25	7,74 m	3	23,21 m	71,97 kg

Terças

Elemento	Perfil	Tamanho Módulo	Quant.	Tamanho Tot.	Peso Total
Terça	EU 100 x 40 x 17 x 2	3 m	18	54 m	176,81 kg

Contraventamentos

Elemento	Perfil	Tamanho Módulo	Quant.	Tamanho Tot.	Peso Total
Contravent.	1/2 "	5,87 m	8	46,9 m	46,43 kg

Pilar

Elemento	Perfil	Tamanho	Quant.	Tamanho Total	Peso Total
----------	--------	---------	--------	---------------	------------

Travamentos

Elemento	Perfil	Tamanho Tesoura	Quant.	Tamanho Tot.	Peso Total
Travamentos	U 120 x 30 x 2,25	0 m	3	0,00 m	0,00 kg

Tabela de Quantitativos de Cada Tesoura

Peso total da Tesoura: 62,78 kg

Banzos

Elemento	Perfil	Tamanho Unit.	Quant.	Tamanho Tot.	Peso Total
Banzo Superior	U 120 x 30 x 2	5,036 m	1	5,036 m	13,87 kg
Banzo Inferior	U 120 x 30 x 2	5 m	1	5 m	13,77 kg
	TOTAL			10,036 m	27,64 kg

Montantes

Nº	Perfil	Tamanho Unit.	Quant.	Tamanho Total	Peso Total
Mont 7	U 120 x 30 x 2,25	900,00 mm	1	900,00 mm	2,48 kg
Mont 6	U 120 x 30 x 2,25	759,19 mm	1	759,19 mm	2,36 kg
Mont 5	U 120 x 30 x 2,25	615,54 mm	1	615,54 mm	1,91 kg
Mont 4	U 120 x 30 x 2,25	471,89 mm	1	471,89 mm	1,47 kg
Mont 3	U 120 x 30 x 2,25	328,24 mm	1	328,24 mm	1,02 kg
Mont 2	U 120 x 30 x 2,25	314,12 mm	1	314,12 mm	0,98 kg
Mont 1	U 120 x 30 x 2,25	300,00 mm	1	300,00 mm	0,93 kg
	TOTAL			3,69 m	11,15 kg

Tabela de Quantitativos de Cada Tesoura

Peso total da Tesoura: 62,78 kg

Diagonais

Nº	Perfil	Tamanho Unit.	Quant.	Tamanho Total	Peso Total
Diag 6	U 120 x 30 x 2,25	1412,71 mm	1	1412,71 mm	4,38 kg
Diag 5	U 120 x 30 x 2,25	1340,99 mm	1	1340,99 mm	4,16 kg
Diag 4	U 120 x 30 x 2,25	1281,43 mm	1	1281,43 mm	3,98 kg
Diag 3	U 120 x 30 x 2,25	1235,77 mm	1	1235,77 mm	3,83 kg
Diag 2	U 120 x 30 x 2,25	1232,09 mm	1	1232,09 mm	3,82 kg
Diag 1	U 120 x 30 x 2,25	1232,09 mm	1	1232,09 mm	3,82 kg
	TOTAL			7,74 m	23,99 kg

Travamentos

Nº	Perfil	Tamanho Unit.	Quant.	Tamanho Total	Peso Total
	TOTAL			0 m	0 kg